

# LA-501 AK Series FP Series

## 高効率単桁数字表示器 High-Efficiency Numeric Displays

LA-501シリーズは、明るい場所でも使用できるようにデザインされたLED数字表示器です。文字の大きさは0.5インチ(12.5mm)、発光色は赤色、橙色、黄色、緑色の4色をそろえ、LA-301シリーズとともに、多用途にお使いいただけるように開発した製品です。

The LA-501 series represents LED numeric displays designed for use even in bright locations. The character size is 0.5 inch (12.5mm) and a choice of four emitting colors: red, orange, yellow and green is available. Along with the LA-301 series, this series was developed to cater to a large number of applications.

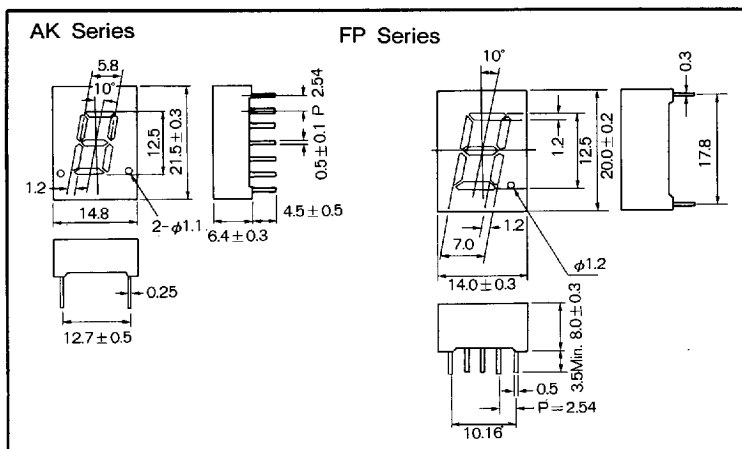
● 特長

- 1) 高光度。
- 2) 赤色、橙色、黄色、緑色の4種類の発光色。
- 3) 均一な明るさ。
- 4) 広い視覚角度。
- 5) 明るさのランクを表示。  
 同一のランクを並べれば光度のバラツキがなく多用途に適合する。
- 6) プリント板、ソケットに簡単に装着できる。

● Features

- 1) High brightness.
- 2) Choice of 4 emitting colors: red, orange, yellow and green.
- 3) Excellent visibility:  
 Uniform brightness  
 Wide angle or visibility
- 4) Brightness rank indication  
 If units of the same rank are lined up, there are no individual variations in the brightness, making them usable in a wide range of applications.
- 5) Easy mounting onto PCBs and sockets.

● 外形寸法図 / Dimensions (Unit : mm)

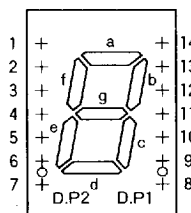


● セレクションガイド / Selection Guide

◎ : 標準品

Emitting color Common	Red	Orange	Yellow	Green
	アノード / Anode	LA-501VA ◎	LA-501DA ◎	LA-501YA ◎
	LA-501VF ◎	LA-501DF ◎	LA-501YF ◎	LA-501MF ◎
カソード / Cathode	LA-501VK ◎	LA-501DK ◎	LA-501YK ◎	LA-501MK ◎
	LA-501VP ◎	LA-501DP ◎	LA-501YP ◎	LA-501MP ◎

● 端子配置 AKシリーズ

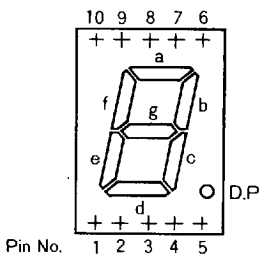


Pin No.	Function
Pin 1	Segment "a"
Pin 2	Segment "f"
Pin 3	Common
Pin 4	No Pin
Pin 5	Segment "e"
Pin 6	D.P. 2 (Option)
Pin 7	Common
Pin 8	Segment "d"
Pin 9	D.P. 1
Pin 10	Segment "c"
Pin 11	Segment "g"
Pin 12	No Pin
Pin 13	Segment "b"
Pin 14	Common

LED数字表示器

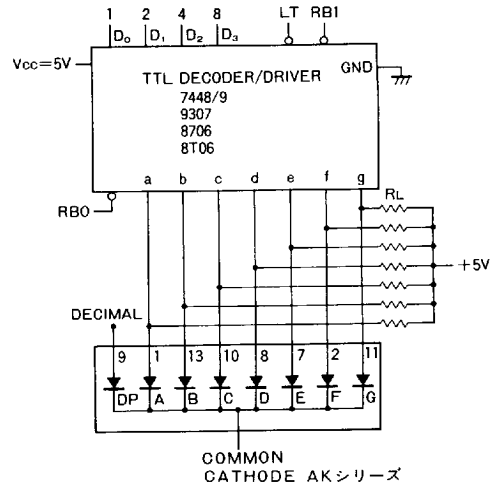
単桁タイプ

● 端子配置 FPシリーズ



Pin No.	Function
Pin 1	Segment "e"
Pin 2	Segment "d"
Pin 3	Common
Pin 4	Segment "c"
Pin 5	D.P
Pin 6	Segment "b"
Pin 7	Segment "a"
Pin 8	Common
Pin 9	Segment "f"
Pin 10	Segment "g"

● ドライバ回路への代表的な応用



赤色 (Red) LA-501VA/VK/VF/VP

● 絶対最大定格

/ Absolute Maximum Ratings (Ta=25°C)

Parameter	Symbol	Limits	Unit
許容損失	$P_D$	320	mW
許容損失	$P_D/seg$	40	mW
順方向電流	$I_F$	15	mA
ピーク順方向電流	$I_{FP}$	60*	mA
逆方向電圧	$V_R$	3	V
動作温度範囲	$T_{opr}$	-25~75	°C
保存温度範囲	$T_{stg}$	-30~85	°C

\* Pulse width 1ms Duty 1/5

● 電氣的・光学的特性 / Electrical-Optical Characteristics (Ta=25°C)

Parameter	Symbol	Conditions	Min.	Typ.	Max.	Unit
順方向電圧	$V_F$	$I_F=10mA$	—	2.0	2.8	V
逆方向電流	$I_R$	$V_R=3V$	—	—	100	$\mu A$
光度/Digit	$I_v$	$I_F=10mA$	2.2	6.3	—	mcd
ピーク発光波長	$\lambda_P$	$I_F=10mA$	—	650	—	nm
スペクトル半値幅	$\Delta \lambda$	$I_F=10mA$	—	40	—	nm

\*耐放射線設計はしていません。

橙色 (Orange) LA-501DA/DK/DF/DP

● 絶対最大定格

/ Absolute Maximum Ratings (Ta=25°C)

Parameter	Symbol	Limits	Unit
許容損失	$P_D$	320	mW
許容損失	$P_D/seg$	40	mW
順方向電流	$I_F$	15	mA
ピーク順方向電流	$I_{FP}$	60*	mA
逆方向電圧	$V_R$	3	V
動作温度範囲	$T_{opr}$	-25~75	°C
保存温度範囲	$T_{stg}$	-30~85	°C

\* Pulse width 1ms Duty 1/5

● 電氣的・光学的特性 / Electrical-Optical Characteristics (Ta=25°C)

Parameter	Symbol	Conditions	Min.	Typ.	Max.	Unit
順方向電圧	$V_F$	$I_F=10mA$	—	2.0	2.8	V
逆方向電流	$I_R$	$V_R=3V$	—	—	100	$\mu A$
光度/Digit	$I_v$	$I_F=10mA$	2.2	6.3	—	mcd
ピーク発光波長	$\lambda_P$	$I_F=10mA$	—	610	—	nm
スペクトル半値幅	$\Delta \lambda$	$I_F=10mA$	—	40	—	nm

\*耐放射線設計はしていません。

## 黄色 (Yellow) LA-501YA/YK/YF/YP

## ● 絶対最大定格

/ Absolute Maximum Ratings (Ta=25°C)

Parameter	Symbol	Limits	Unit
許容損失	P <sub>D</sub>	320	mW
許容損失	P <sub>D</sub> /seg	40	mW
順方向電流	I <sub>F</sub>	15	mA
ピーク順方向電流	I <sub>FP</sub>	60*	mA
逆方向電圧	V <sub>R</sub>	3	V
動作温度範囲	Topr	-25~75	°C
保存温度範囲	Tstg	-30~85	°C

\* Pulse width 1ms Duty 1/5

## 緑色 (Green) LA-501MA/MK/MF/MP

## ● 絶対最大定格

/ Absolute Maximum Ratings (Ta=25°C)

Parameter	Symbol	Limits	Unit
許容損失	P <sub>D</sub>	480	mW
許容損失	P <sub>D</sub> /seg	60	mW
順方向電流	I <sub>F</sub>	20	mA
ピーク順方向電流	I <sub>FP</sub>	60*	mA
逆方向電圧	V <sub>R</sub>	3	V
動作温度範囲	Topr	-25~75	°C
保存温度範囲	Tstg	-30~85	°C

\* Pulse width 1ms Duty 1/5

## ● 電氣的・光学的特性 / Electrical-Optical Characteristics (Ta=25°C)

Parameter	Symbol	Conditions	Min.	Typ.	Max.	Unit
順方向電圧	V <sub>F</sub>	I <sub>F</sub> =10mA	—	2.1	2.8	V
逆方向電流	I <sub>R</sub>	V <sub>R</sub> =3V	—	—	100	μA
光度/Digit	I <sub>v</sub>	I <sub>F</sub> =10mA	2.2	6.3	—	mcd
ピーク発光波長	λ <sub>P</sub>	I <sub>F</sub> =10mA	—	585	—	nm
スペクトル半値幅	Δλ	I <sub>F</sub> =10mA	—	40	—	nm

\*耐放射線設計はしていません。

## ● 電氣的・光学的特性 / Electrical-Optical Characteristics (Ta=25°C)

Parameter	Symbol	Conditions	Min.	Typ.	Max.	Unit
順方向電圧	V <sub>F</sub>	I <sub>F</sub> =10mA	—	2.1	2.8	V
逆方向電流	I <sub>R</sub>	V <sub>R</sub> =3V	—	—	100	μA
光度/Digit	I <sub>v</sub>	I <sub>F</sub> =10mA	1.4	4.0	—	mcd
ピーク発光波長	λ <sub>P</sub>	I <sub>F</sub> =10mA	—	563	—	nm
スペクトル半値幅	Δλ	I <sub>F</sub> =10mA	—	40	—	nm

\*耐放射線設計はしていません。